

# INVOLIGHT

Краткое руководство по эксплуатации

 МУЗЦЕНТР  
МУЗЫКАЛЬНОЕ ОБОРУДОВАНИЕ

<https://muzcentre.ru>



## LED MH1915W

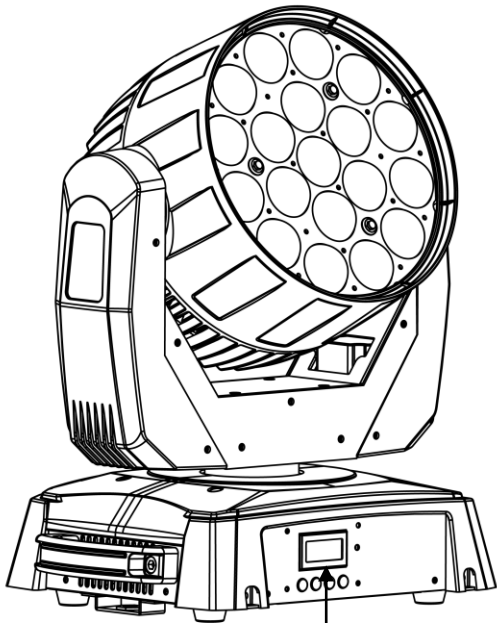
Голова вращения Wash



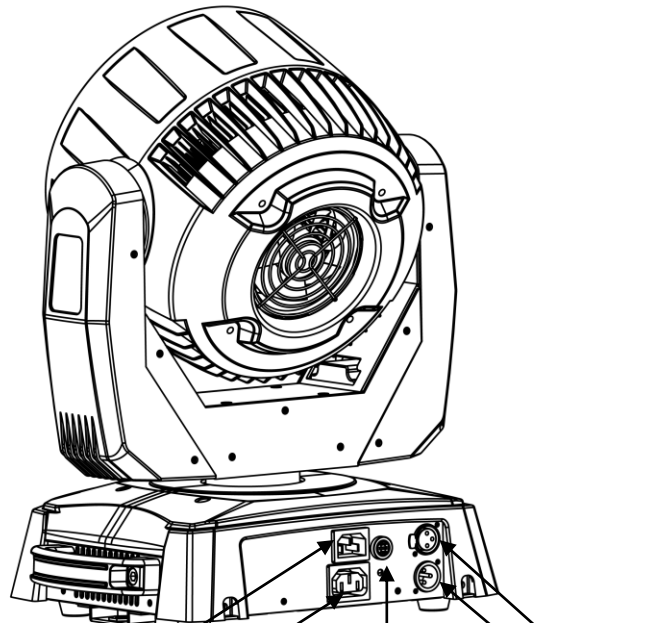
# Функции.

Разъемы, индикация и элементы управления:

1. POWER IN: входной разъем питания IEC переменного тока,
2. POWER Out: выходной разъем IEC переменного тока,
3. Держатель для предохранителя F5A 250V
4. 3-контактный XLR- разъем входа сигнала управления DMX (например, DMX консоли)
5. 3-контактный XLR- разъем выхода сигнала управления DMX.
6. ЖК дисплей: отображает режим работы и дополнительные сведения о приборе.



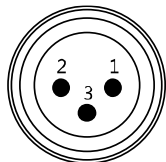
6.



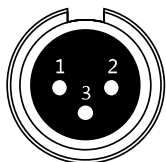
1. 2. 3. 4. 5.

## DMX-разъем:

Один трех-контактный XLR разъем служит в качестве DMX-выхода, один трех-контактный разъем XLR DMX служит входом.

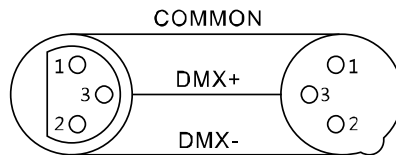


DMX Output  
3-Pin XLR Socket



DMX Input  
3-Pin XLR Socket

1:Ground  
2:Data(-)  
3:Data(+)

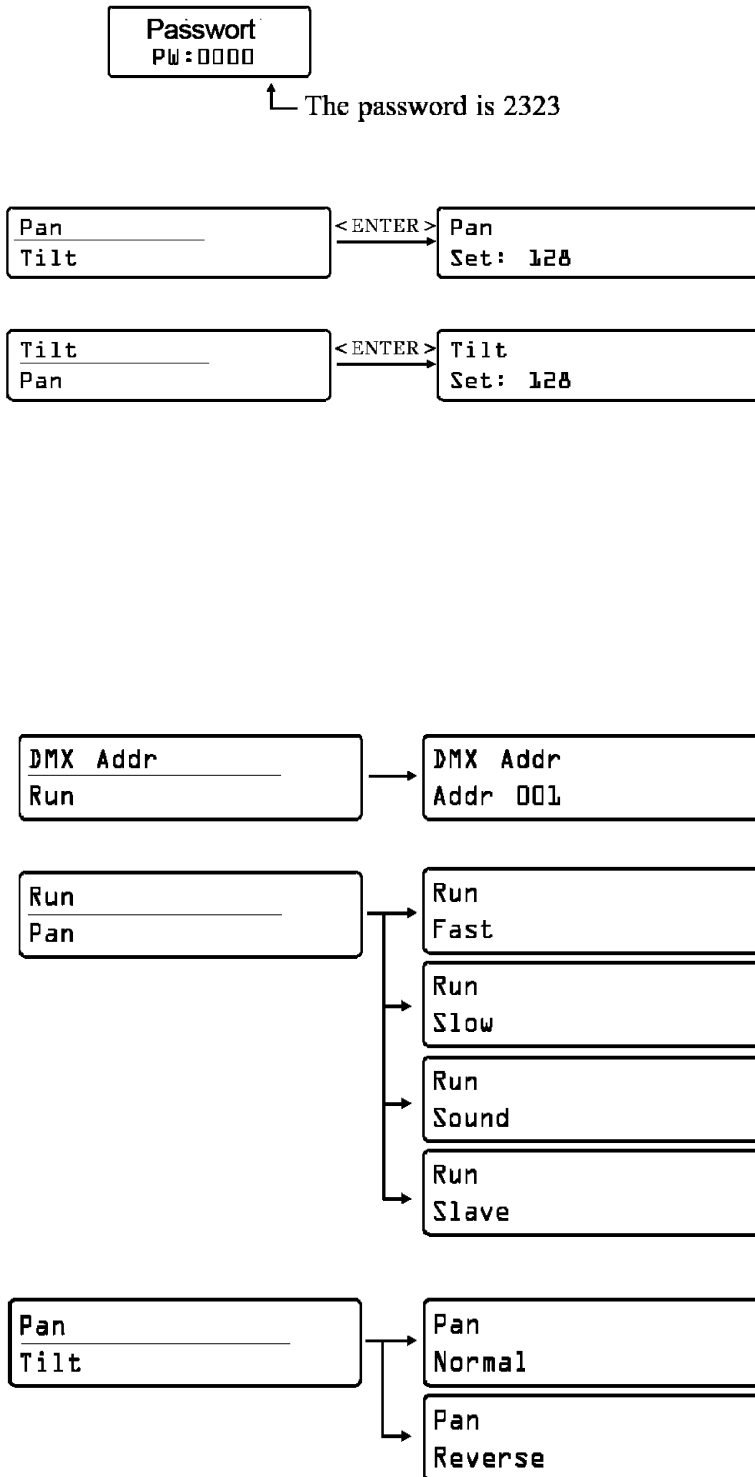


DMX512 OUT  
3-PIN XLR

DMX512 IN  
3-PIN XLR

# Управление:

Подключите „LED MH1915W“ к электросети. Устройство выполняет обычный процесс загрузки. Подождите, пока он закончит загрузку и встанет в неподвижное положение. Для регулировки программ и режимов установлен ЖК дисплей с 4-клавишами управления. Ниже рассмотрите и изучите таблицу, в которой подробно описаны все программы и режимы светового прибора **INVOLIGHT „LED MH1915W“**.



## Меню настроек:

Нажмите одновременно клавиши [MODE] и [ENTER]. Клавишами [UP] и [DOWN], установите пароль меню 2323.

**Pan-Регулировка:** Установка исходного положения по Pan. Клавишами [UP] и [DOWN] переключайте до тех пор, пока в верхней строке дисплея не замигает значение „Pan“. Нажмите [ENTER] чтобы открыть этот пункт меню. С помощью [UP] или [DOWN] установите необходимое исходное положение.

**Tilt- Регулировка:** Установка исходного положения по Tilt. Клавишами [UP] и [DOWN] переключайте до тех пор, пока в верхней строке дисплея не замигает значение „Tilt“. Нажмите [ENTER] чтобы открыть этот пункт меню. С помощью [UP] или [DOWN] установите необходимое исходное положение.

## Установка начального адреса по DMX.

Клавишами [UP] и [DOWN] установите значение от 1 до 512. Для подтверждения операции нажмите клавишу [ENTER], а затем [MODE/ESC], чтобы выйти в главное меню.

## Режим работы „Auto-программ“

Клавишами [UP] , [DOWN] выберите необходимый режим, клавишей [ENTER] подтвердите значение:

„Fast“: Режим быстрого воспроизведения программ в автономном режиме

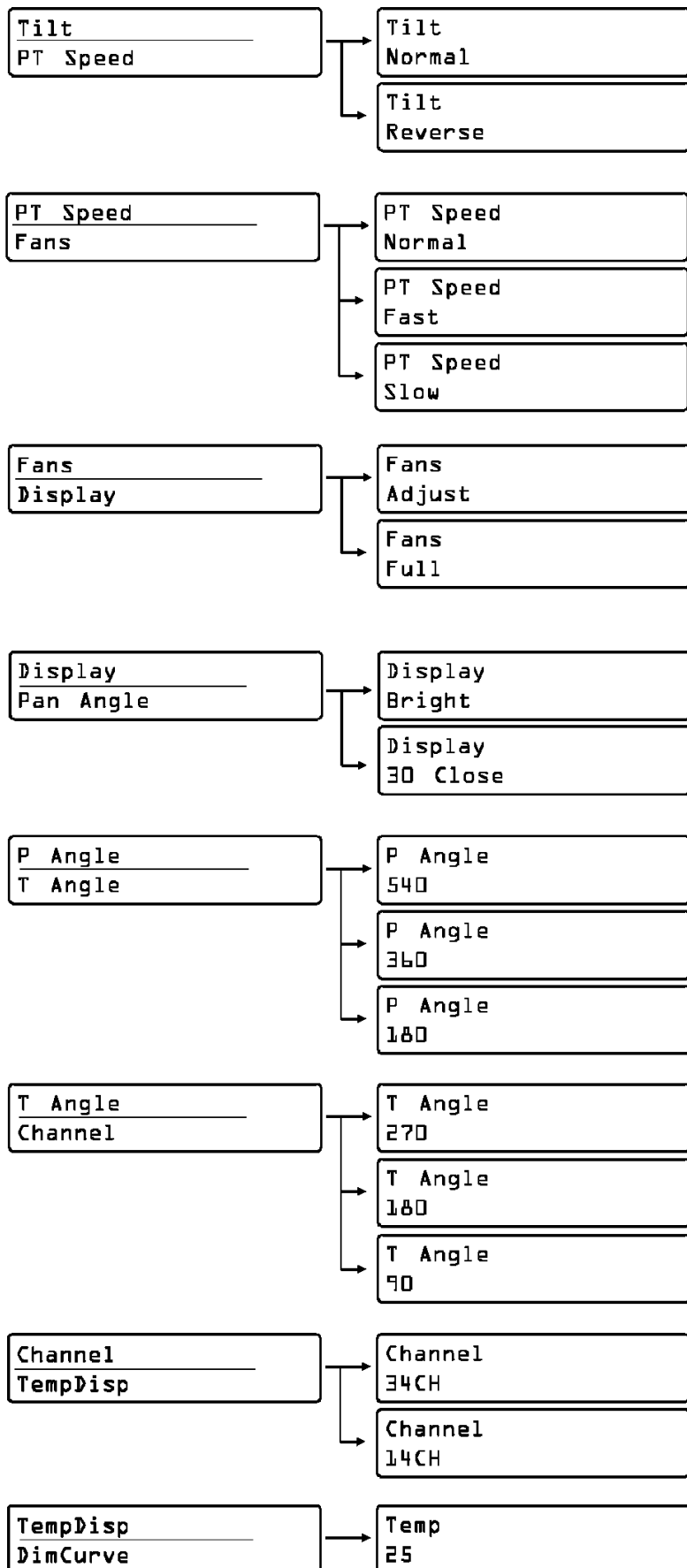
„Slow“: Режим медленного воспроизведения программ в автономном режиме

„Sound“: Режим воспроизведения программ от звуковой активации

„Slave“: В данном режиме прибор будет управляться с другого устройства, которое сконфигурировано как Master

## Настройки по меню.

**Pan-реверс:** Клавишами [UP] и [DOWN] выберите опцию „Pan“ далее нажмите [ENTER]. Клавишами [UP] и [DOWN] выберите между значениями „Normal“ и „Reverse“



**Tilt-Реверс:** Клавишами [UP] и [DOWN] выберите опцию „Pan“ далее нажмите [ENTER]. Клавишами [UP] и [DOWN] выберите между значениями „Normal“ и „Reverse“

**„PT Speed“:** **Скорость движений по Pan/Tilt.** Клавишами [UP] и [DOWN] Выберите скорость

„Normal“ (средняя)

„Fast“ (быстрая)

„Slow“ (низкая)

**Fans:** **Настройка вентилятора охлаждения.** Клавишами [UP] и [DOWN] можно установить значение „Auto“ (автоматическая регулировка скорости) или „Full“ (максимальная скорость).

**Display:** **Подсветка дисплея.**

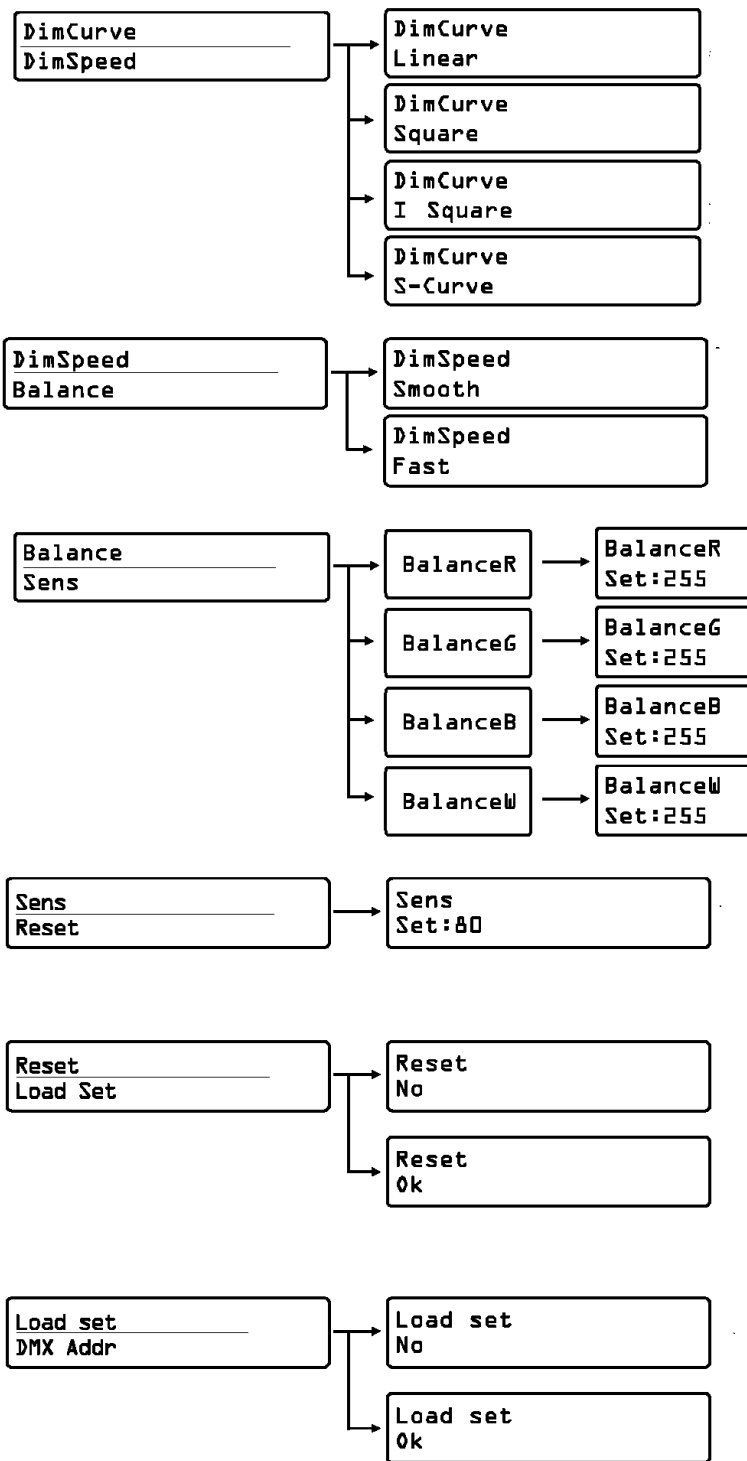
Клавишами [UP] и [DOWN] выберите положение „ON“ (дисплей подсвечивается) или „OFF“ (Подсветка отключается если в течении 30 сек. не будет нажата ни какая из клавиш).

**Pan-Angle:** **Установка диапазона движения по панораме.** Клавишами [UP] и [DOWN] выберите опцию „Pan Angle“, для входа нажмите [ENTER]. Клавишами [UP] и [DOWN] установите диапазон 540°, 360° или 180° градусов

**Tilt-Angle:** **Установка диапазона движения по наклону.** Клавишами [UP] и [DOWN] выберите опцию „Tilt Angle“, для входа нажмите [ENTER]. Клавишами [UP] и [DOWN] установите диапазон 270°, 180° или 90° градусов.

**Режим „DMX“:** **Установка канальности DMX.** Клавишами [UP] и [DOWN] выберите между 14-канальным режимом („14CH“) и 34-канальным режимом („34CH“). Данная опция работает, когда прибор управляется по DMX-сигналу

**TempDisp:** Нажатием клавиши [ENTER], на дисплее отобразится текущая температура прибора.



**DimCurve: Настройка кривой диммера.**  
Клавишами [UP] и [DOWN] выберите 1 из 4-ех положений кривых яркости.  
См. схему **Рис.1**

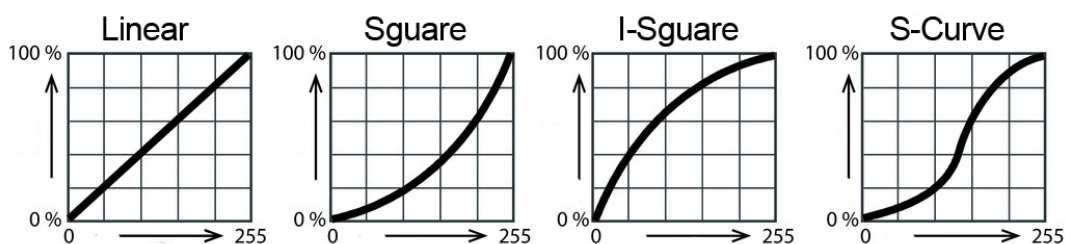
**DimSpeed: Скорость диммера.**  
Клавишами [UP] и [DOWN] выберите одно из значений скорости диммера:  
„Smooth“ (медленно) или „Fast“ (быстро).

**Balance: Установка цветовой гаммы.**  
Клавишами [UP] и [DOWN] выберите цвет: „BalanceR“ (красный), „BalanceG“ (зеленый), „BalanceB“ (синий), „BalanceW“ (белый). Нажмите [ENTER], далее клавишами [UP] и [DOWN] установите значение в диапазоне от 100 до 255 для каждого из цветов

**Sens: Чувствительность микрофона.**  
Клавишами [UP] и [DOWN] установите значение от 1 (низкая чувствительность) до 100 (высокая).

**Reset: Сброс настроек на исходные позиции.**  
Клавишами [UP] и [DOWN] выберите опцию „Reset“ нажмите [ENTER] для подтверждения операции.

**Load set: Сброс к заводским настройкам**  
Клавишами [UP] и [DOWN] выберите следующие позиции: „NO“ или „OK“. Подтверждая нажатием клавишей [ENTER] значение „OK“ происходит сброс к заводским настройкам.



**Рис.1**

## Соединения в режиме „DMX“:

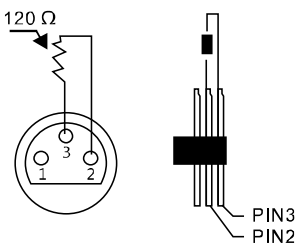
DMX512 (англ. Digital Multiplex) — стандарт, описывающий метод цифровой передачи данных между контроллерами и световым оборудованием, а также дополнительным оборудованием посредством общего кабеля управления.

Стандарт DMX512 позволяет управлять по одной линии связи одновременно 512 каналами, (не путать каналы с приборами, один прибор может использовать иногда несколько десятков каналов). Каждый прибор имеет определенное количество управляемых дистанционно параметров и занимает соответствующее количество каналов в пространстве DMX512.

### DMX-подключение:

Подключите XLR-кабелем DMX-«выход»(OUT) прибора с DMX-входом(IN) DMX-контроллера или другого DMX-устройства. Подключите XLR-кабелем «вход»(IN) первого DMX-прибора с «выходом»(OUT) второго и так далее, чтобы сформировать последовательное цепное соединение.

Для установок с очень длинным DMX-кабелем или из-за высоких электрических помех, например, на дискотеке, рекомендуется использовать «DMX-терминатор». «DMX терминатор» будет служить XLR-разъему как сопротивление 120 Ом между контактами 2 и 3, и вставляется в последний выходной разъем DMX-линии.



## Подключения в режиме „Master/Slave“:

Эта функция позволяет синхронизировать несколько световых приборов управляя при этом одним световым устройством, выбирая режим с одного прибора, при включенном Master/Slave, другие также будут работать в этом режиме, например, синхронно от звуковой активации. Эта функция особенно полезна, чтобы начать шоу без существенной траты времени на программирование. Подключите кабелем XLR к DMX-«выходу»(OUT) световой прибор Master (главный) с DMX-входом(IN) первого вспомогательного аппарата, затем подключите DMX-«выход» первого вспомогательного аппарата с DMX-входом второго вспомогательного аппарата и так далее.

## Автономный режим:

INVOLIGHT „LED MH1915W“ может также использоваться в Автономном режиме без установки DMX-контроллера. Для этого отсоедините INVOLIGHT „LED MH1915W“ от контроллера или другого DMX-устройства и активируйте встроенные программы.

## DMX-каналы:

„LED MH1915W“ может управляться по 14 или 34 DMX-каналам

Примечание: ниже в таблице будут перечислены каналы и их функции по стандарту DMX-512 для управления с помощью DMX-контроллера.

### 14-канальный DMX-режим:

| Канал                               | Значение                          | Функция  |
|-------------------------------------|-----------------------------------|--|
| 1                                   | 0 ... 255                         | PAN (от 0° до максимального значения Pan-диапазона: 180°, 270° или 540°)   |
| 2                                   | 0 ... 255                         | TILT (от 0° до максимального значения Tilt-диапазона: 90°, 180° oder 270°) |
| 3                                   | 0 ... 255                         | Скорость движения Pan/Tilt (быстро→ медленно)                              |
| 4                                   | 0 ... 255                         | Интенсивность Красного (0 % → 100 %), если канал 8 = 0 ... 127             |
| 5                                   | 0 ... 255                         | Интенсивность Зеленого (0 % → 100 %), если канал 8 = 0 ... 127             |
| 6                                   | 0 ... 255                         | Интенсивность Синего (0 % → 100 %), если канал 8 = 0 ... 127               |
| 7                                   | 0 ... 255                         | Интенсивность Белого (0 % → 100 %), если канал 8 = 0 ... 127               |
| Встроенные<br>световые эффекты<br>8 | 0 ... 15                          | Отсутствует  |
|                                     | 16 ... 20                         | Световой эффект 1 (С настройкой цветов с каналов 4 - 7)                    |
|                                     | 21 ... 25                         | Световой эффект 2 (С настройкой цветов с каналов 4 - 7)                    |
|                                     | 26 ... 30                         | Световой эффект 3 (С настройкой цветов с каналов 4 - 7)                    |
|                                     | 31 ... 35                         | Световой эффект 4 (С настройкой цветов с каналов 4 - 7)                    |
|                                     | 36 ... 40                         | Световой эффект 5 (С настройкой цветов с каналов 4 - 7)                    |
|                                     | 41 ... 45                         | Световой эффект 6 (С настройкой цветов с каналов 4 - 7)                    |
|                                     | 46 ... 50                         | Световой эффект 7 (С настройкой цветов с каналов 4 - 7)                    |
|                                     | 51 ... 55                         | Световой эффект 8 (С настройкой цветов с каналов 4 - 7)                    |
|                                     | 56 ... 60                         | Световой эффект 9 (С настройкой цветов с каналов 4 - 7)                    |
|                                     | 61 ... 65                         | Световой эффект 10 (С настройкой цветов с каналов 4 - 7)                   |
|                                     | 66 ... 70                         | Световой эффект 11 (С настройкой цветов с каналов 4 - 7)                   |
|                                     | 71 ... 75                         | Световой эффект 12 (С настройкой цветов с каналов 4 - 7)                   |
|                                     | 76 ... 80                         | Световой эффект 13 (С настройкой цветов с каналов 4 - 7)                   |
|                                     | 81 ... 85                         | Световой эффект 14 (С настройкой цветов с каналов 4 - 7)                   |
|                                     | 86 ... 90                         | Световой эффект 15 (С настройкой цветов с каналов 4 - 7)                   |
|                                     | 91 ... 95                         | Световой эффект 16 (С настройкой цветов с каналов 4 - 7)                   |
|                                     | 96 ... 100                        | Световой эффект 17 (С настройкой цветов с каналов 4 - 7)                   |
|                                     | 101 ... 105                       | Световой эффект 18 (С настройкой цветов с каналов 4 - 7)                   |
|                                     | 106 ... 110                       | Световой эффект 19 (С настройкой цветов с каналов 4 - 7)                   |
|                                     | 111 ... 115                       | Световой эффект 20 (С настройкой цветов с каналов 4 - 7)                   |
|                                     | 116 ... 120                       | Световой эффект 21 (С настройкой цветов с каналов 4 - 7)                   |
|                                     | 121 ... 125                       | Световой эффект 22 (С настройкой цветов с каналов 4 - 7)                   |
|                                     | 126 ... 130                       | Световой эффект 23 (С настройкой цветов с каналов 4 - 7)                   |
|                                     | 131 ... 135                       | Световой эффект 24 (С настройкой цветов с каналов 4 - 7)                   |
|                                     | 136 ... 140                       | Световой эффект 25 (разноцветный)  |
|                                     | 141 ... 145                       | Световой эффект 26 (разноцветный)  |
|                                     | 146 ... 150                       | Световой эффект 27 (разноцветный)  |
|                                     | 151 ... 155                       | Световой эффект 28 (разноцветный)  |
|                                     | 156 ... 160                       | Световой эффект 29 (разноцветный)  |
|                                     | 161 ... 165                       | Световой эффект 30 (разноцветный)  |
|                                     | 166 ... 170                       | Световой эффект 31 (разноцветный)  |
|                                     | 171 ... 175                       | Световой эффект 32 (разноцветный)  |
|                                     | 176 ... 180                       | Световой эффект 33 (разноцветный)  |
|                                     | 181 ... 185                       | Световой эффект 34 (разноцветный)  |
|                                     | 186 ... 190                       | Световой эффект 35 (разноцветный)  |
| 191 ... 195                         | Световой эффект 36 (разноцветный) |  |

|                 |   |  |
|-----------------|---|--|
|                 | 196 ... 200   | Световой эффект 37 (разноцветный)                              |
|                 | 201 ... 205   | Световой эффект 38 (разноцветный)                              |
|                 | 206 ... 210   | Световой эффект 39 (разноцветный)                              |
|                 | 211 ... 215   | Световой эффект 40 (разноцветный)                              |
|                 | 216 ... 220   | Световой эффект 41 (разноцветный)                              |
|                 | 221 ... 225   | Световой эффект 42 (разноцветный)                              |
|                 | 226 ... 230   | Световой эффект 43 (разноцветный)                              |
|                 | 231 ... 235   | Световой эффект 44 (разноцветный)                              |
|                 | 236 ... 240   | Световой эффект 45 (разноцветный)                              |
|                 | 241 ... 245   | Световой эффект 46 (разноцветный)                              |
|                 | 246 ... 250   | Световой эффект 47 (разноцветный)                              |
|                 | 251 ... 255   | Световой эффект 48 (разноцветный)                              |
| 9               | 0 ... 255   | Регулировка скорости световых эффектов ( быстро → медленно )   |
| 10              | 0 ... 255   | Диммер (0 % → 100 %)   |
| Строб<br>11     | 0 ... 19  | Затвор закрыт  |
|                 | 20 ... 24   | Затвор открыт  |
|                 | 25 ... 64   | Строб-эффект 1 быстро → медленно                               |
|                 | 65 ... 69   | Затвор открыт  |
|                 | 70 ... 84   | Строб-эффект 2 (от быстрого к медленному), быстро → медленно   |
|                 | 85 ... 89   | Затвор открыт  |
|                 | 90 ... 104  | Строб-эффект 3 (от быстрого к медленному), быстро → медленно   |
|                 | 105 ... 109   | Затвор открыт  |
|                 | 110 ... 124   | Строб-эффект 4 (от быстрого к медленному), быстро → медленно   |
|                 | 125 ... 129   | Затвор открыт  |
|                 | 130 ... 144   | Строб-эффект 5 (от быстрого к медленному), быстро → медленно   |
|                 | 145 ... 149   | Затвор открыт  |
|                 | 150 ... 164   | Строб-эффект 6 (от быстрого к медленному), быстро → медленно   |
|                 | 165 ... 169   | Затвор открыт  |
|                 | 170 ... 184   | Строб-эффект 7 (от быстрого к медленному), быстро → медленно   |
|                 | 185 ... 189   | Затвор открыт  |
|                 | 190 ... 204   | Строб-эффект 8 (от быстрого к медленному), быстро → медленно   |
| 205 ... 209     | Затвор открыт   |  |
| 210 ... 224     | Строб-эффект 9 (от быстрого к медленному), быстро → медленно  |  |
| 225 ... 229     | Затвор открыт   |  |
| 230 ... 244     | Строб-эффект 10 (от быстрого к медленному), быстро → медленно |  |
| 245 ... 255     | Затвор открыт   |  |
| 12<br>Зум       | 0 ... 255   | Оптический Зум, минимальное раскрытие → максимальное раскрытие |
| Настройки<br>13 | 0 ... 9   | Нет функции  |
|                 | 10 ... 14   | Прерывание PAN и TILT  |
|                 | 15 ... 49   | Нет функции  |
|                 | 50 ... 54   | Сброс PAN-позиции  |
|                 | 55 ... 59   | Сброс TILT-позиции   |
|                 | 60 ... 64   | Сброс зума   |
|                 | 65 ... 69   | Нет функции  |
|                 | 70 ... 74   | Сброс всех функций   |
|                 | 75 ... 79   | Нет функции  |
|                 | 80 ... 84   | Реверс PAN/TILT  |
|                 | 85 ... 89   | Реверс PAN   |
|                 | 90 ... 94   | Реверс TILT  |
|                 | 95 ... 99   | Отмена реверса PAN   |
|                 | 100 ... 104   | Отмена реверса TILT  |
|                 | 105 ... 109   | Отмена реверса PAN/TILT  |
|                 | 110 ... 114   | Скорость PAN/TILT - средняя                                    |
| 115 ... 119     | Скорость PAN/TILT - быстро                                    |  |
| 120 ... 124     | Скорость PAN/TILT - медленно                                  |  |



|               |  |   |
|---------------|--|---|
|               | 125 ... 129                                    | Максимальная скорость вращения вентилятора  |
|               | 130 ... 134                                    | Автоматическая регулировка вращения вентилятора в зависимости от температуры прибора. |
|               | 135 ... 139                                    | Скорость диммера - быстро   |
|               | 140 ... 144                                    | Скорость диммера - медленно   |
|               | 145 ... 255                                    | Нет функции   |
| Макросы<br>14 | 0 ... 7  | Отсутствует макрос  |
|               | 8 ... 23                                       | Макрос 1  |
|               | 24 ... 39                                      | Макрос 2  |
|               | 40 ... 55                                      | Макрос 3  |
|               | 56 ... 71                                      | Макрос 4  |
|               | 72 ... 87                                      | Макрос 5  |
|               | 88 ... 103                                     | Макрос 6  |
|               | 104 ... 119                                    | Макрос 7  |
|               | 120 ... 135                                    | Макрос 8  |
|               | 136 ... 151                                    | Воспроизведение макрос от звуковой активации 1  |
|               | 152 ... 167                                    | Воспроизведение макрос от звуковой активации 2  |
|               | 168 ... 183                                    | Воспроизведение макрос от звуковой активации 3  |
|               | 184 ... 199                                    | Воспроизведение макрос от звуковой активации 4  |
|               | 200 ... 215                                    | Воспроизведение макрос от звуковой активации 5  |
|               | 216 ... 231                                    | Воспроизведение макрос от звуковой активации 6  |
| 232 ... 247   | Воспроизведение макрос от звуковой активации 7 |   |
| 248 ... 255   | Воспроизведение макрос от звуковой активации 8 |   |

#### 34-Канальный DMX-Режим:

| Канал                 | Значение  | Функция  |
|-----------------------|-----------|--|
| 1                     | 0 ... 255 | PAN (от 0° до максимального значения Pan-диапазона: 180°, 270° или 540°)   |
| 2                     | 0 ... 255 | Точная регулировка по панораме   |
| 3                     | 0 ... 255 | TILT (от 0° до максимального значения Tilt-диапазона: 90°, 180° oder 270°) |
| 4                     | 0 ... 255 | Точная регулировка наклона   |
| 5                     | 0 ... 255 | Скорость движения Pan/Tilt (быстро → медленно)                             |
| 6                     | 0 ... 255 | Интенсивность Красного (0 % → 100 %), LED-группа 1 (См. рис. 2 на стр. 12) |
| 7                     | 0 ... 255 | Интенсивность Зеленого (0 % → 100 %), LED-группа 1                         |
| 8                     | 0 ... 255 | Интенсивность Синего (0 % → 100 %), LED-группа 1                           |
| 9                     | 0 ... 255 | Интенсивность Белого (0 % → 100 %), LED-группа 1                           |
| 10                    | 0 ... 255 | Интенсивность Красного (0 % → 100 %), LED-группа 2                         |
| 11                    | 0 ... 255 | Интенсивность Зеленого (0 % → 100 %), LED-группа 2                         |
| 12                    | 0 ... 255 | Интенсивность Синего (0 % → 100 %), LED-группа 2                           |
| 13                    | 0 ... 255 | Интенсивность Белого (0 % → 100 %), LED-группа 2                           |
| 14                    | 0 ... 255 | Интенсивность Красного (0 % → 100 %), LED-группа 3                         |
| 15                    | 0 ... 255 | Интенсивность Зеленого (0 % → 100 %), LED-группа 3                         |
| 16                    | 0 ... 255 | Интенсивность Синего (0 % → 100 %), LED-группа 3                           |
| 17                    | 0 ... 255 | Интенсивность Белого (0 % → 100 %), LED-группа 3                           |
| 18                    | 0 ... 255 | Интенсивность Красного (0 % → 100 %), LED-группа 4                         |
| 19                    | 0 ... 255 | Интенсивность Зеленого (0 % → 100 %), LED-группа 4                         |
| 20                    | 0 ... 255 | Интенсивность Синего (0 % → 100 %), LED-группа 4                           |
| 21                    | 0 ... 255 | Интенсивность Белого (0 % → 100 %), LED-группа 4                           |
| 22                    | 0 ... 255 | Интенсивность Красного (0 % → 100 %), LED-группа 5                         |
| 23                    | 0 ... 255 | Интенсивность Зеленого (0 % → 100 %), LED-группа 5                         |
| 24                    | 0 ... 255 | Интенсивность Синего (0 % → 100 %), LED-группа 5                           |
| 25                    | 0 ... 255 | Интенсивность Белого (0 % → 100 %), LED-группа 5                           |
| Настройка цвета<br>26 | 0 ... 4   | Отсутствует (Темно)  |
|                       | 5 ... 9   | Цвет 1   |
|                       | 10 ... 14 | Цвет 2   |

|                  |  |  |
|------------------|--|--|
| LED-Группы<br>27 | 15 ... 19                                  | Цвет 3   |
|                  | 20 ... 24                                  | Цвет 4   |
|                  | 25 ... 29                                  | Цвет 5   |
|                  | 30 ... 34                                  | Цвет 6   |
|                  | 35 ... 39                                  | Цвет 7   |
|                  | 40 ... 44                                  | Цвет 8   |
|                  | 45 ... 49                                  | Цвет 9   |
|                  | 50 ... 54                                  | Цвет 10  |
|                  | 55 ... 59                                  | Цвет 11  |
|                  | 60 ... 64                                  | Цвет 12  |
|                  | 65 ... 69                                  | Цвет 13  |
|                  | 70 ... 74                                  | Цвет 14  |
|                  | 75 ... 79                                  | Цвет 15  |
|                  | 80 ... 84                                  | Цвет 16  |
|                  | 85 ... 89                                  | Цвет 17  |
|                  | 90 ... 94                                  | Цвет 18  |
|                  | 95 ... 99                                  | Цвет 19  |
|                  | 100 ... 104                                | Цвет 20  |
|                  | 105 ... 109                                | Цвет 21  |
|                  | 110 ... 114                                | Цвет 22  |
|                  | 115 ... 119                                | Цвет 23  |
|                  | 120 ... 124                                | Цвет 24  |
|                  | 125 ... 129                                | Цвет 25  |
|                  | 130 ... 134                                | Цвет 26  |
|                  | 135 ... 139                                | Цвет 27  |
|                  | 140 ... 144                                | Цвет 28  |
|                  | 145 ... 149                                | Цвет 29  |
|                  | 150 ... 154                                | Цвет 30  |
|                  | 155 ... 159                                | Цвет 31  |
|                  | 160 ... 164                                | Цвет 32  |
|                  | 165 ... 169                                | Цвет 33  |
|                  | 170 ... 174                                | Цвет 34  |
|                  | 175 ... 179                                | Отсутствует (Темно)  |
|                  | 180 ... 201                                | Автоматическое постепенное изменение цвета в порядке возрастания с 1 по 34, быстро → медленно. |
|                  | 202 ... 207                                | Остановка автоматической смены Цвета   |
|                  | 208 ... 229                                | Автоматическое постепенное изменение цвета в порядке возрастания с 34 по 1, быстро → медленно. |
|                  | 230 ... 234                                | Отсутствует (Темно)  |
|                  | 235 ... 249                                | Автоматическое быстрое изменения цвета в порядке возрастания, быстро → медленно.               |
|                  | 250 ... 255                                | Изменение цвета от звуковой активации.   |
|                  | 0 ... 7                                    | Активация групп светодиодов: 1, 2, 3, 4, 5 (Рис.2 стр.12)                                      |
|                  | 8 ... 15                                   | Активация групп светодиодов: 1, 2, 3, 4  |
|                  | 16 ... 23                                  | Активация групп светодиодов: 1, 2, 3   |
| 24 ... 31        | Активация групп светодиодов: 1, 2          |  |
| 32 ... 39        | Активация групп светодиодов: 1             |  |
| 40 ... 47        | Отсутствует (Темно)                        |  |
| 48 ... 55        | Активация групп светодиодов: 5             |  |
| 56 ... 63        | Активация групп светодиодов: 4, 5          |  |
| 64 ... 71        | Активация групп светодиодов: 3, 4, 5       |  |
| 72 ... 79        | Активация групп светодиодов: 2, 3, 4, 5    |  |
| 80 ... 87        | Активация групп светодиодов: 1, 2, 3, 4, 5 |  |
| 88 ... 95        | Активация групп светодиодов: 5             |  |
| 96 ... 103       | Активация групп светодиодов: 4             |  |
| 104 ... 111      | Активация групп светодиодов: 3             |  |
| 112 ... 119      | Активация групп светодиодов: 2             |  |

|                        |                                   |  |
|------------------------|-----------------------------------|--|
|                        | 120 ... 127                       | Активация групп светодиодов: 1                   |
|                        | 128 ... 135                       | Активация групп светодиодов: 4, 5                |
|                        | 136 ... 143                       | Активация групп светодиодов: 3, 4                |
|                        | 144 ... 151                       | Активация групп светодиодов: 2, 3                |
|                        | 152 ... 159                       | Активация групп светодиодов: 1, 2                |
|                        | 160 ... 167                       | Активация групп светодиодов: 1, 5                |
|                        | 168 ... 175                       | Активация групп светодиодов: 3, 4, 5             |
|                        | 176 ... 183                       | Активация групп светодиодов: 2, 3, 4             |
|                        | 184 ... 191                       | Активация групп светодиодов: 1, 2, 3             |
|                        | 192 ... 199                       | Активация групп светодиодов: 1, 2, 5             |
|                        | 200 ... 207                       | Активация групп светодиодов: 1, 4, 5             |
|                        | 208 ... 215                       | Активация групп светодиодов: 2, 3, 4, 5          |
|                        | 216 ... 223                       | Активация групп светодиодов: 1, 2, 3, 4          |
|                        | 224 ... 231                       | Активация групп светодиодов: 1, 2, 3, 5          |
|                        | 232 ... 239                       | Активация групп светодиодов: 1, 3, 4, 5          |
|                        | 240 ... 247                       | Активация групп светодиодов: 1, 3, 4, 5          |
|                        | 248 ... 255                       | Активация групп светодиодов: 1, 2, 3, 4, 5       |
| Световые эффекты<br>28 | 0 ... 15                          | Отсутствует световой эффект                      |
|                        | 16 ... 20                         | Световой эффект 1 (Настройка цветов каналом 26)  |
|                        | 21 ... 25                         | Световой эффект 2 (Настройка цветов каналом 26)  |
|                        | 26 ... 30                         | Световой эффект 3 (Настройка цветов каналом 26)  |
|                        | 31 ... 35                         | Световой эффект 4 (Настройка цветов каналом 26)  |
|                        | 36 ... 40                         | Световой эффект 5 (Настройка цветов каналом 26)  |
|                        | 41 ... 45                         | Световой эффект 6 (Настройка цветов каналом 26)  |
|                        | 46 ... 50                         | Световой эффект 7 (Настройка цветов каналом 26)  |
|                        | 51 ... 55                         | Световой эффект 8 (Настройка цветов каналом 26)  |
|                        | 56 ... 60                         | Световой эффект 9 (Настройка цветов каналом 26)  |
|                        | 61 ... 65                         | Световой эффект 10 (Настройка цветов каналом 26) |
|                        | 66 ... 70                         | Световой эффект 11 (Настройка цветов каналом 26) |
|                        | 71 ... 75                         | Световой эффект 12 (Настройка цветов каналом 26) |
|                        | 76 ... 80                         | Световой эффект 13 (Настройка цветов каналом 26) |
|                        | 81 ... 85                         | Световой эффект 14 (Настройка цветов каналом 26) |
|                        | 86 ... 90                         | Световой эффект 15 (Настройка цветов каналом 26) |
|                        | 91 ... 95                         | Световой эффект 16 (Настройка цветов каналом 26) |
|                        | 96 ... 100                        | Световой эффект 17 (Настройка цветов каналом 26) |
|                        | 101 ... 105                       | Световой эффект 18 (Настройка цветов каналом 26) |
|                        | 106 ... 110                       | Световой эффект 19 (Настройка цветов каналом 26) |
|                        | 111 ... 115                       | Световой эффект 20 (Настройка цветов каналом 26) |
|                        | 116 ... 120                       | Световой эффект 21 (Настройка цветов каналом 26) |
|                        | 121 ... 125                       | Световой эффект 22 (Настройка цветов каналом 26) |
|                        | 126 ... 130                       | Световой эффект 23 (Настройка цветов каналом 26) |
|                        | 131 ... 135                       | Световой эффект 24 (Настройка цветов каналом 26) |
|                        | 136 ... 140                       | Световой эффект 25 (разноцветный)                |
|                        | 141 ... 145                       | Световой эффект 26 (разноцветный)                |
|                        | 146 ... 150                       | Световой эффект 27 (разноцветный)                |
|                        | 151 ... 155                       | Световой эффект 28 (разноцветный)                |
|                        | 156 ... 160                       | Световой эффект 29 (разноцветный)                |
|                        | 161 ... 165                       | Световой эффект 30 (разноцветный)                |
|                        | 166 ... 170                       | Световой эффект 31 (разноцветный)                |
|                        | 171 ... 175                       | Световой эффект 32 (разноцветный)                |
|                        | 176 ... 180                       | Световой эффект 33 (разноцветный)                |
|                        | 181 ... 185                       | Световой эффект 34 (разноцветный)                |
|                        | 186 ... 190                       | Световой эффект 35 (разноцветный)                |
|                        | 191 ... 195                       | Световой эффект 36 (разноцветный)                |
|                        | 196 ... 200                       | Световой эффект 37 (разноцветный)                |
| 201 ... 205            | Световой эффект 38 (разноцветный) |  |

|                         |   |  |
|-------------------------|---|--|
|                         | 206 ... 210   | Световой эффект 39 (разноцветный)                              |
|                         | 211 ... 215   | Световой эффект 40 (разноцветный)                              |
|                         | 216 ... 220   | Световой эффект 41 (разноцветный)                              |
|                         | 221 ... 225   | Световой эффект 42 (разноцветный)                              |
|                         | 226 ... 230   | Световой эффект 43 (разноцветный)                              |
|                         | 231 ... 235   | Световой эффект 44 (разноцветный)                              |
|                         | 236 ... 240   | Световой эффект 45 (разноцветный)                              |
|                         | 241 ... 245   | Световой эффект 46 (разноцветный)                              |
|                         | 246 ... 250   | Световой эффект 47 (разноцветный)                              |
|                         | 251 ... 255   | Световой эффект 48 (разноцветный)                              |
| 29                      | 0 ... 255   | Регулировка скорости световых эффектов ( быстро → медленно )   |
| 30                      | 0 ... 255   | Диммер (0 % → 100 %)   |
| Строб<br>31             | 0 ... 19  | Затвор закрыт  |
|                         | 20 ... 24   | Затвор открыт  |
|                         | 25 ... 64   | Строб-эффект 1 быстро → медленно                               |
|                         | 65 ... 69   | Затвор открыт  |
|                         | 70 ... 84   | Строб-эффект 2 (от быстрого к медленному), быстро → медленно   |
|                         | 85 ... 89   | Затвор открыт  |
|                         | 90 ... 104  | Строб-эффект 3 (от быстрого к медленному), быстро → медленно   |
|                         | 105 ... 109   | Затвор открыт  |
|                         | 110 ... 124   | Строб-эффект 4 (от быстрого к медленному), быстро → медленно   |
|                         | 125 ... 129   | Затвор открыт  |
|                         | 130 ... 144   | Строб-эффект 5 (от быстрого к медленному), быстро → медленно   |
|                         | 145 ... 149   | Затвор открыт  |
|                         | 150 ... 164   | Строб-эффект 6 (от быстрого к медленному), быстро → медленно   |
|                         | 165 ... 169   | Затвор открыт  |
|                         | 170 ... 184   | Строб-эффект 7 (от быстрого к медленному), быстро → медленно   |
|                         | 185 ... 189   | Затвор открыт  |
|                         | 190 ... 204   | Строб-эффект 8 (от быстрого к медленному), быстро → медленно   |
| 205 ... 209             | Затвор открыт   |  |
| 210 ... 224             | Строб-эффект 9 (от быстрого к медленному), быстро → медленно                          |  |
| 225 ... 229             | Затвор открыт   |  |
| 230 ... 244             | Строб-эффект 10 (от быстрого к медленному), быстро → медленно                         |  |
| 245 ... 255             | Затвор открыт   |  |
| 32                      | 0 ... 255   | Оптический Зум, минимальное раскрытие → максимальное раскрытие |
| Настройки функций<br>33 | 0 ... 9   | Нет функции  |
|                         | 10 ... 14   | Прерывание PAN и TILT  |
|                         | 15 ... 49   | Нет функции  |
|                         | 50 ... 54   | Сброс PAN-позиции  |
|                         | 55 ... 59   | Сброс TILT-позиции   |
|                         | 60 ... 64   | Сброс зума   |
|                         | 65 ... 69   | Нет функции  |
|                         | 70 ... 74   | Сброс всех функций   |
|                         | 75 ... 79   | Нет функции  |
|                         | 80 ... 84   | Реверс PAN/TILT  |
|                         | 85 ... 89   | Реверс PAN   |
|                         | 90 ... 94   | Реверс TILT  |
|                         | 95 ... 99   | Отмена реверса PAN   |
|                         | 100 ... 104   | Отмена реверса TILT  |
|                         | 105 ... 109   | Отмена реверса PAN/TILT  |
|                         | 110 ... 114   | Скорость PAN/TILT - средняя                                    |
|                         | 115 ... 119   | Скорость PAN/TILT - быстро                                     |
|                         | 120 ... 124   | Скорость PAN/TILT - медленно                                   |
| 125 ... 129             | Максимальная скорость вращения вентилятора  |  |
| 130 ... 134             | Автоматическая регулировка вращения вентилятора в зависимости от температуры прибора. |  |

|               |             |  |
|---------------|-------------|--|
|               | 135 ... 139 | Скорость диммера - быстро                      |
|               | 140 ... 144 | Скорость диммера - медленно                    |
|               | 145 ... 255 | Нет функции                                    |
| Макросы<br>34 | 0 ... 7     | Отсутствует макрос                             |
|               | 8 ... 23    | Макрос 1                                       |
|               | 24 ... 39   | Макрос 2                                       |
|               | 40 ... 55   | Макрос 3                                       |
|               | 56 ... 71   | Макрос 4                                       |
|               | 72 ... 87   | Макрос 5                                       |
|               | 88 ... 103  | Макрос 6                                       |
|               | 104 ... 119 | Макрос 7                                       |
|               | 120 ... 135 | Макрос 8                                       |
|               | 136 ... 151 | Воспроизведение макрос от звуковой активации 1 |
|               | 152 ... 167 | Воспроизведение макрос от звуковой активации 2 |
|               | 168 ... 183 | Воспроизведение макрос от звуковой активации 3 |
|               | 184 ... 199 | Воспроизведение макрос от звуковой активации 4 |
|               | 200 ... 215 | Воспроизведение макрос от звуковой активации 5 |
|               | 216 ... 231 | Воспроизведение макрос от звуковой активации 6 |
|               | 232 ... 247 | Воспроизведение макрос от звуковой активации 7 |
|               | 248 ... 255 | Воспроизведение макрос от звуковой активации 8 |

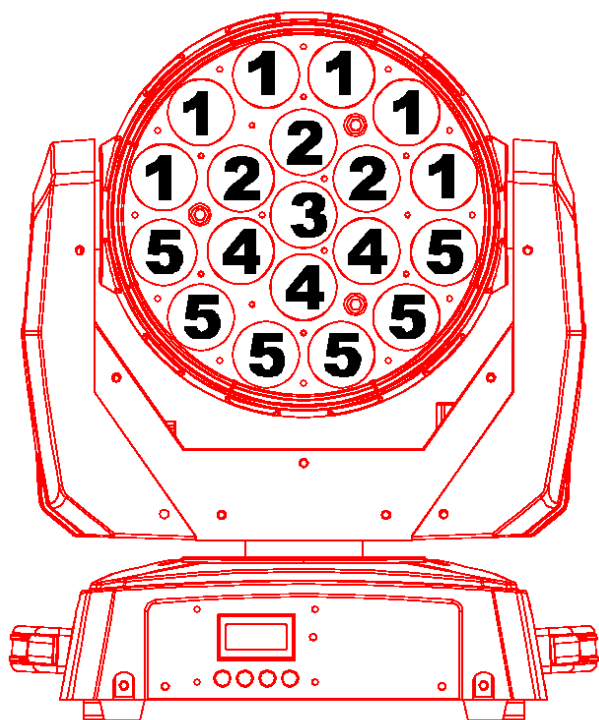


Рис.2 (LED-Группы)

## Устранение неполадок.

### Устройство не работает, или нет света:

#### **Проверьте подключение к сети и главный предохранитель.**

#### **Устройство не реагирует на команды DMX контроллера:**

- Проверьте правильность распайки разъемов и целостность коммутационных кабелей.
- Проверьте настройки DMX адреса и полярность сигнала.
- Проверьте, не лежат ли кабели DMX рядом или вместе с кабелями высокого напряжения.
- Попробуйте использовать другой контроллер DMX.**

#### **ПРИМЕЧАНИЕ!**



#### **Возможные неисправности при передаче данных.**

Для обеспечения стабильной и безаварийной работы следует использовать DMX кабель. Обычный микрофонный кабель не подходит для передачи DMX сигнала.

**Если данная рекомендация не привела к успеху, обратитесь к вашему дилеру.**

## Обслуживание.

**ВАЖНОЕ ПРИМЕЧАНИЕ:** Отключите устройство от сети перед проведением работы!

Все винты снаружи на корпусе должны быть затянуты и не содержать признаков коррозии. Корпус устройства, монтажные кронштейны и место установки (например, потолок или ферма) не должны быть деформированы, сверление дополнительных отверстий в монтажных кронштейнах не допускается.

Регулярно производите очистку доступных снаружи оптических элементов светового прибора. Частота обслуживания оптических элементов зависит от условий эксплуатации. Влажная или пыльная среда, работающие вблизи генераторы сценического дыма приводят к накоплению грязи на оптических элементах прибора. Для очистки необходимо использовать без ворсовую увлажненную ткань. Никогда не применяйте для очистки прибора спирт или растворители!

#### **Замена предохранителя:**

**ВАЖНО:** При замене предохранителя необходимо менять его на предохранитель того же типа и номинала. Если предохранитель перегорает неоднократно, пожалуйста, обратитесь в сервисный центр.

1. Отключите вилку от розетки и отсоедините разъем шнура питания от устройства.
2. Откройте держатель предохранителя на задней панели с помощью подходящей отвертки.
3. Извлеките неисправный предохранитель из держателя предохранителя.
4. Вставьте новый предохранитель в держатель предохранителя.
5. Вставьте держатель предохранителя на место.

**Техническое обслуживание светового оборудования должно осуществляться только квалифицированным персоналом!**

## Технические характеристики:

|                                    |  |
|------------------------------------|--|
| <b>Наименование модели:</b>        | <b>LED MH1915W</b>   |
| <b>Категория:</b>                  | Светодиодная голова вращения   |
| <b>Тип:</b>                        | Wash (Эффект заливки)  |
| <b>Количество LED:</b>             | 19шт.  |
| <b>Мощность одного светодиода:</b> | 15 Вт  |
| <b>Цветовая гамма:</b>             | RGBW   |
| <b>Моторизированный зум</b>        | 11° - 58°  |
| <b>DMX вход:</b>                   | 3-pin разъем XLR (IN)  |
| <b>DMX выход:</b>                  | 3-pin разъем XLR (OUT)   |
| <b>DMX Режим:</b>                  | 14 или 34 DMX-канала   |
| <b>DMX Функции:</b>                | PAN, TILT, Строб, Диммер, Авто-программы, Звуковая активация, Пиксель-контроль |
| <b>PAN движение:</b>               | 180°, 360°, 540°   |
| <b>TILT движение:</b>              | 90°, 180°, 270°  |
| <b>Высокочастотный стробоскоп:</b> | > 20 Гц.   |
| <b>Автономные режимы:</b>          | Режим Авто, Звуковая активация   |
| <b>Элементы управления:</b>        | „Mode/ESC“, „Up“, „Down“, „Enter“ („Режим/ESC“, „Вверх“, „Вниз“, „Ввод“)       |
| <b>Элементы индикации:</b>         | LCD-Дисплей  |
| <b>Материал корпуса:</b>           | Металлический, ABS- пластик  |
| <b>Цвет корпуса:</b>               | Черный   |
| <b>Охлаждение:</b>                 | Вентилятор   |
| <b>Освещенность:</b>               | 13,000Люкс @ 3m - 2,900Люкс @ 3m   |
| <b>Разъем питания:</b>             | IEC-разъем+ выход разъем.  |
| <b>Рабочее напряжение:</b>         | 100-240В, 50/60 Гц.  |
| <b>Потребляемая мощность:</b>      | 320 Вт.  |
| <b>Размеры:</b>                    | 450 x 330 x 440 мм.  |
| <b>Вес:</b>                        | 11 кг.   |

### Комплект поставки:

1x „LED MH1915W“; 1x Лира (планка); 1x Сетевой кабель питания; 2x Винта для планки; 1x Мануал.



#### ООО «ИНВАСК»

Адрес: 143406, Московская область, Красногорск, ул. Ленина, дом 3 Б

Тел. (495) 565-0161 (многоканальный)

Факс (495) 565-0161, доб. 105

<http://www.invask.ru> e-mail: [invask@invask.ru](mailto:invask@invask.ru)


#### Сервис-центр «ИНВАСК»

Адрес: 143400, Московская область, Красногорск, Коммунальный квартал, дом.

20 Тел. (495) 563-8420, (495) 564-5228 e-mail: [service@invask.ru](mailto:service@invask.ru)

**INVOLIGHT**


**LED MH1915W**

 Diese Leuchte enthält eingebaute LED-Lampen.

**A++**  
**A+**  
**A**  
~~**B**~~  
~~**C**~~  
~~**D**~~  
~~**E**~~

} LED

Die Lampen können in der Leuchte nicht ausgetauscht werden.

874/2012 

# LED MH1915W



4052809266831

Bestellnummer: A-000000-02561



**INVOLIGHT**